

定番&  
最新モデルを  
全バラ検証!

# 電動インパクトレンチ 解体新書



**Snap-on**  
CTJ8850

**空研**  
KW-E190pro



## 電動インパクトレンチの 基礎知識

**ハンマーがまわって  
叩いて締める!**

インパクトレンチの「インパクト」とは打撃のこと。右手に持っているI字のハネが付いたソケット差し込み口と、左手に持っているハンマー部分はそれぞれ別体。

モーターの回転がギヤを通してハンマーを加速させ、その遠心力が加わった力で「ガッ」と差し込み口のハネを叩いて一気にトルクをかける。その瞬間が最大トルクとなるので、通常はハンマーが重いほど強いトルクをかけられる(だけど振動が強い)わけ。

トルクをかけ続けると「ガッ、ガッ、ガッ」と断続的な音がするのは、ハンマーとハネがスプリングの力で「切り離される→加速→再打撃…」という行程を繰り返しているから。そしてこの切り返されるときにはハンマーが前後に動く振動が生まれる。1回の打撃ごとにも2回の振動が手に伝わるから、軽いハンマーは力はないけどユーザーには優しいわけだね。



ちょっと値段は張るけど、タイヤ交換にも普段の整備にもあるとないとじゃ時間も手間もおおちがいなコードレス電動インパクトレンチ。その中身ってどうなってるの? 性能の差はどこにあるの? そういった疑問を解決すべく、メーカーデモ機の全バラ企画を実施! 走行会などの現場で見かけることの多いナップオンと、ハンマー&クラッチ機構に独自機能を盛り込んだ空研の計2銘柄をサンプルに中身を公開しちゃいます!

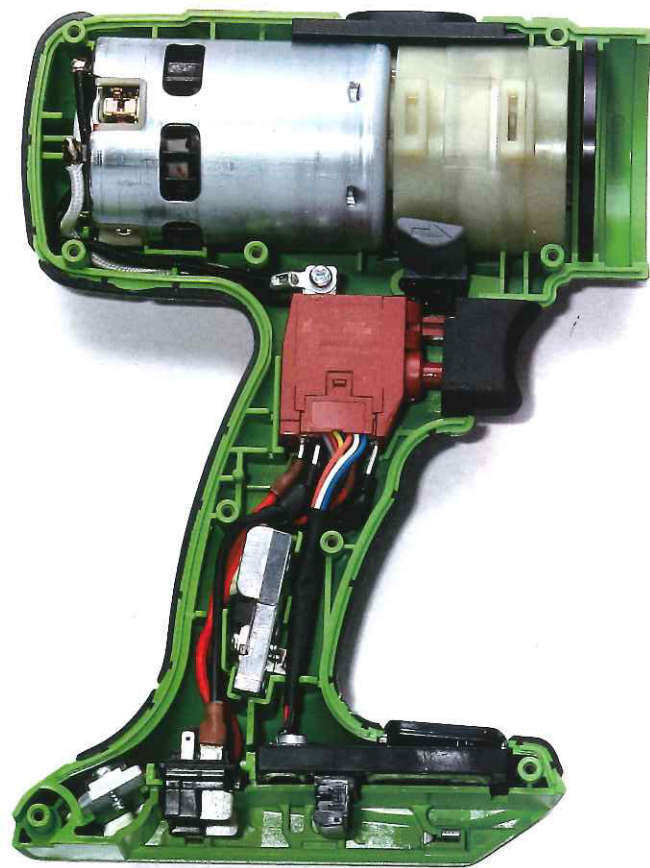


### 中央空機

住所: 栃木県小山市栗宮1129-2  
<http://www.chuoukuuki.jp>

メーカーからレンタルした電動インパクトのバラ企画に快くオッケーしてくれたのは、栃木県小山市に本社を構える中央空機さん。空気工具や電動工具、エンジン・発動機、トルクレンチなど工具全般のメンテナンス修理が業務。具体的には工具メーカーから自社製品の修理や、自動車メーカーから組み立てラインで使うような高精度の工具のメンテナンスをはじめ、個人からの依頼も引き受ける。いわばバラのプロってわけ。今回のバラ作業は本社工場長の山中さんがやってくれたぞ。

協力  
してくれたのは  
こちら!



**ハンマー&クラッチ**

ハンマーの重さ525グラム!



内部に独立して動く副ハンマーを備え、前後のクラッチ動作を副ハンマーのみ、打撃動作時は全体が回転してひとつの大きなハンマーとして作用する空研独自のEproクラッチ。軽い副ハンマーだけを前後に動かすから消費電力も少なく、モーターにかかる負担も減るんだって。

定番&最新モデルを全バラ検証!  
**電動インパクトレンチ**  
**新書体**



**バッテリー**

ホイールナット脱着40台ぶん!

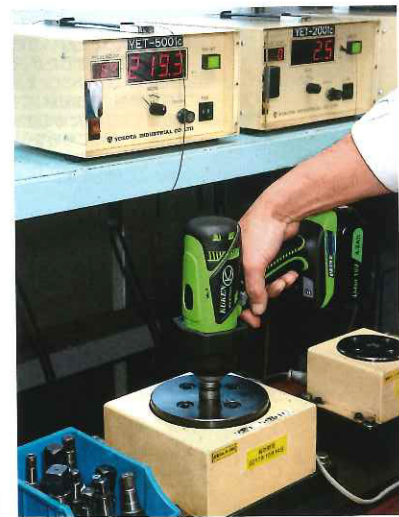
定格4.2アンペアの大容量バッテリーを2コ付属。Eproクラッチによる消費電力の少なさも相まって、乗用車のホイールナット脱着なら40台、緩めるだけなら1000本ぶんの容量があるそうだ。



**モーター&制御チップ**

無断変速&ブレーキ機構付き!

無断変速が可能なトリガースイッチに、指を離すとすぐに回転が止まるブレーキ機構を備える。ネオジム磁石の4極ブラシモーターが使われているとのこと。底面の電子パネルはバッテリー残量を表示するEDのためだ。



ためしに使ってみると約220Nmのトルクを出力してる最中なのに、片手でじゅうぶんくらい振動が少なかった!



**作業現場向きの性能!**

空研と言えば会社名の通りエアーツールのイメージが強いよね。通常「インパクトレンチ」とだけ言えばエアインパクトレンチのほうを差すことが多く、空研の主力製品もそちら。そんな空研のエアインパクトのハンマー&クラッチ技術を電動インパクトに転用したのが、このKW-E190proだ。

バラしてみると、最初にハンマーがとてもコンパクトってことに気づく。そして、通常だったら外側にあるはずのスプリングもない。そう、このインパクトは空研独自の技術のEproクラッチを採用していて、ハンマーのなかに独立して前後運動する副ハンマー&スプリングを設けているのが特徴。

つまり同サイズのハンマーとくらべておなじ打撃力を発揮しつつ、前後振動は軽い副ハンマーのみでやるから圧倒的に振動数が減らせるということなんだ。実際に全開トルクをかけてみたくても、片手でもじゅうぶんソケットを当ててられるくらいの振動だった。重量もそんなに重くないしね。

そのいっぽうで山中さんは電子部品の多さを指摘してた。バッテリーの残量モニターが本体側にあるので、そのぶん故障の原因になる基盤が増えているということね。ただし、このKW-E190proは防塵、耐水性の耐環境性能IP56を取得していることをお忘れなく。雨や埃の影響を抑えられることが試験で証明済みで、自社テストでも雨ざらしの屋根に5ヶ月間放置しといても、問題なく動作したというデータがある。

サーキットで酷使することを考えたら、この対環境性能があるに越したことがない。それに加えて軽さや振動の強さなど、これからどんな電動インパクトを買うか考えるにあたって、わかりやすい基準を示してくれそうな製品だったよ。

大パワーなのに振動が少なく使い勝手よし!  
ヒミツは空研独自のクラッチにあり!



**空研**  
**KW-E190pro**

価格：オープン(ネット通販実勢価格:8万0000円~)  
付属品：充電器/専用樹脂ケース  
リチウムイオンバッテリー(2コ)  
© 空研 <http://www.kuken.co.jp>

- SPEC**
- 差し込み角：1/2
  - 出力トルク：580Nm
  - バッテリー：18V DCリチウムイオン 4.2アンペア
  - 打撃数：2400回/分
  - 無付加回転速度：1550回転/分
  - 重量：2.6kg(バッテリー込み)
  - 全長：214mm
  - 高さ：252mm
  - 全幅：77mm
  - 充電時間：実用充電48分間  
フル充電60分間

フツはこのハンマー全体が前後に動いて振動が生まれるんですけど、それを戻すスプリングがないってことはこの内側だけでその動きをやってくれるわけですからね。電動インパクトにはあまり見ない機能だと思いますよ!



これの中身が特別ですね!



**バッテリー**

**1アンペアの容量アップ!**

スナップオンの18V製品に互換性のあるリチウムバッテリーは2つ付属する。型式はCTB8185となり、従来品より1アンペアの容量アップ。残量を知らせくれるLEDはそのままで。

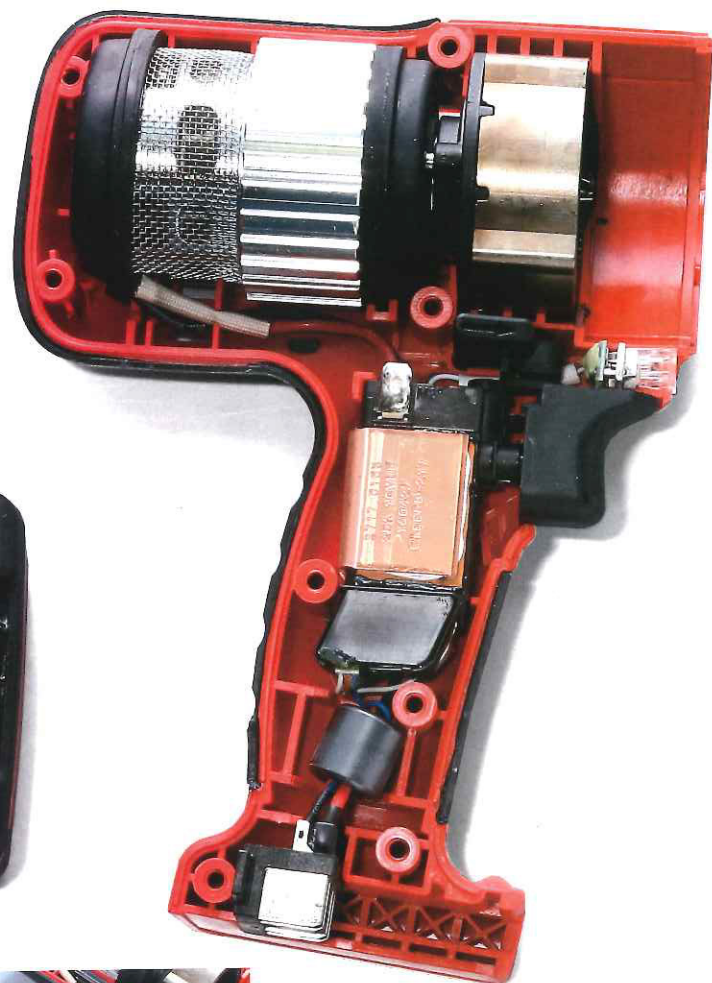


トリガースイッチを押すと自動的に点灯するLEDがここに付いている。明るい屋内でも、どうしても暗くなりかな足まわりの作業をしたりするときに便利なんだよね。

**ハンマー&クラッチ**

**ハンマーの重さ  
1018グラム!**

高トルクのもとになるのはインパクト全体の1/3の重量を占める大きなハンマー。グリスには一般的な電動インパクトには用いられないという、高荷重用のモリブデン系のグリスが使われていたよ。



**モーター&制御チップ**

**ブレーキ機構は継続採用!**

無段変速が可能なトリガースイッチ。CTJ7850に引き続き、指を離すとソケットがすぐにストップするブレーキ機構を継続して採用している。チップやモーターにはヒートシンクが備わっているのも特徴的だ。



**従来品より270Nmトルクアップ!**

ドリフトの業界でもっともスピーディな作業が求められるDIG Pの追走ホットビット。そんな現場で戦うトップチームのチームオレンジやファットファイブレーシングが愛用する電動インパクトがスナップオン製だ。

今回バラしたのは差し込み角1/2タイプの最新モデルのCTJ8850、通称「モンスター」だ。従来のCTJ7850とくらべ、大きく変わったのが出力トルク。コードレス電動インパクトのなかじゃ、以前の542Nmでもじゅうぶん大出力に分類されるレベルだったけど、それがさらに810Nmまで増大したのである!

その打撃力のヒミツはバラしてみたらはっきりとわかった。とにかくハンマーが大きい&重い! その重量は約1キログラム。ハンマーを押し付けるスプリングもそのぶんデカイ。そのせいもあって、振動がかなり強くてフルパワー時に片手で扱うのはかなりむずかしい。ただし、スイッチは押し加減で無段変速可能なので、ホイールナットの仮締めだったら無理なくできるだろう。

これ1本あれば大型車を相手にするでもないかぎり、すべてのネジを緩ませられるスペック。仮に最大トルクがおなじ電動インパクトがあったなら、くらべられるのはその耐久性。CT8850は出力トルクの大きさだけでなく、「どれだけフルパワーを使い続けられるか」という点を重視していることも、この中身から伝わってくるよね。

電動インパクトレンチ  
定番&最新モデルを全バラ検証!  
**新解書体**

**出力810Nmのビッグインパクト!**  
**耐久性アップの工夫もあり!**



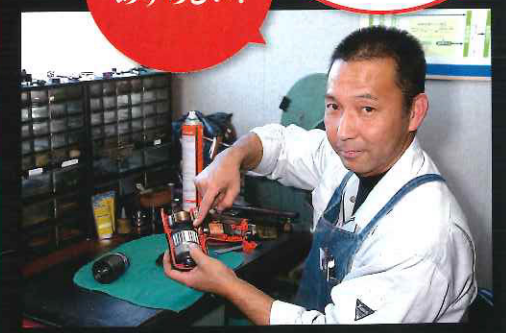
**Snap-on CTJ8850**

価格: 9万6405円  
付属品: リチウムバッテリー(2コ)  
バッテリーチャージャー/トートバッグ  
© スナップオン・ツールズ株式会社 <http://www.snapon.co.jp>

- SPEC**
- 差し込み角: 1/2
  - 出力トルク: 810Nm
  - バッテリー: 18V DCリチウム4.0アンペア
  - 打撃数: 2280回/分
  - 無付加回転速度: 1900回転/分
  - 重量: 3.3kg(バッテリー込み)
  - 全長: 244mm
  - 高さ: 259mm
  - 全幅: 71mm
  - 充電時間: 60分間

ヒートシンクがめずらしい!

中にはスナップオンの製品はなかなか入ってこないの、はじめて中身を見ましたが、モーター全周にヒートシンク、チップも放熱用の対策がしてあって寿命を伸ばすための工夫がしてあるのがとてもめずらしいです。かなり信頼性が高そうな印象を受けましたよ。



ドリフト20周年記念お台場イベント お台場ドリフト超天国

最新情報! 斎藤太吾参戦決定!!

走行会情報満載  
11月~1月

120件

DRIFT TENGOKU

2016年11月16日発売(毎月16日発売)  
第18巻12号通巻211号

MotorFan's YEAR 2016

# 2016 ニヤコタ オブガイヤ

「低すぎドリ車」の秘密を暴く!!

## Top of SYAKOTANIST

- |       |               |     |
|-------|---------------|-----|
| 細谷弘人  | 180SX (RPS13) | 石川県 |
| 大島優紀  | シルビア(S15)     | 新潟県 |
| 山本賢太朗 | クラウン(JZS171)  | 愛知県 |
| 菅原政広  | シルビア(S13)     | 山形県 |
| 友池聡   | 180SX (RPS13) | 福岡県 |



SEMAショー  
速報レポート!!  
~海外のシャコタン事情~



## 21世紀ドリ車主義!

86 青山裕貴(愛知県)  
[ZN6] 福田竜一(岐阜県)

電動インパクト選手権  
定番&最新モデルを全バラ検証!

12  
2016 DECEMBER  
MONTHLY MAGAZINE