

# Swing Leutor

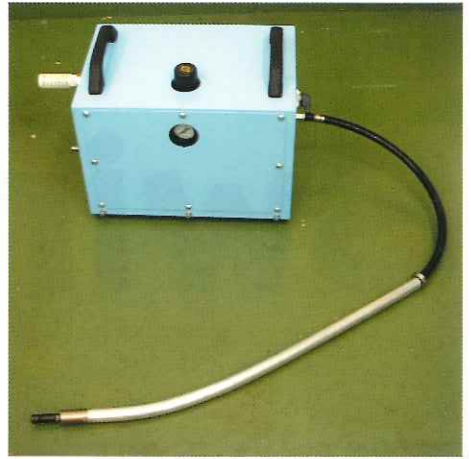
## スイングリュータ

画期的な曲部研削作業に最適なスイングリュータです。  
あらゆる用途に合わせて加工ができ省力化に貢献出来ます。



アフターサービスの支援会社

中央空機株式会社

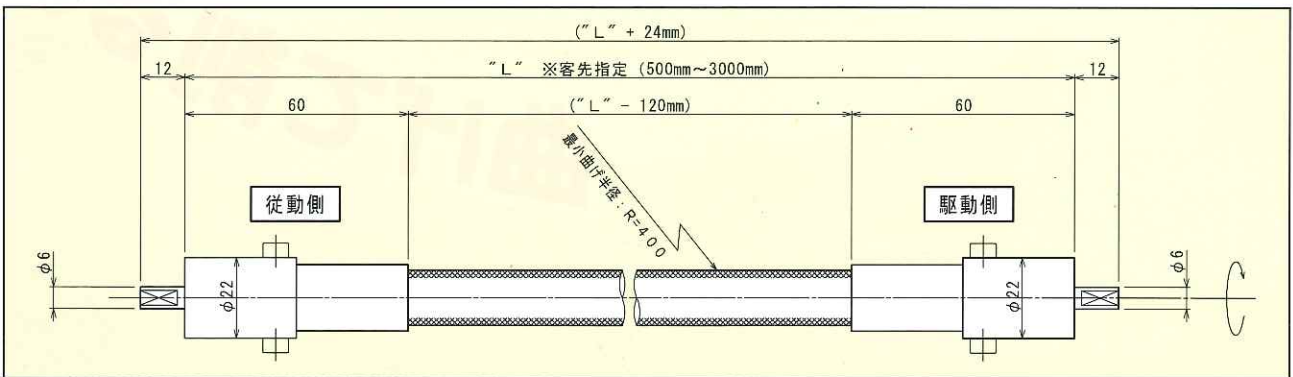
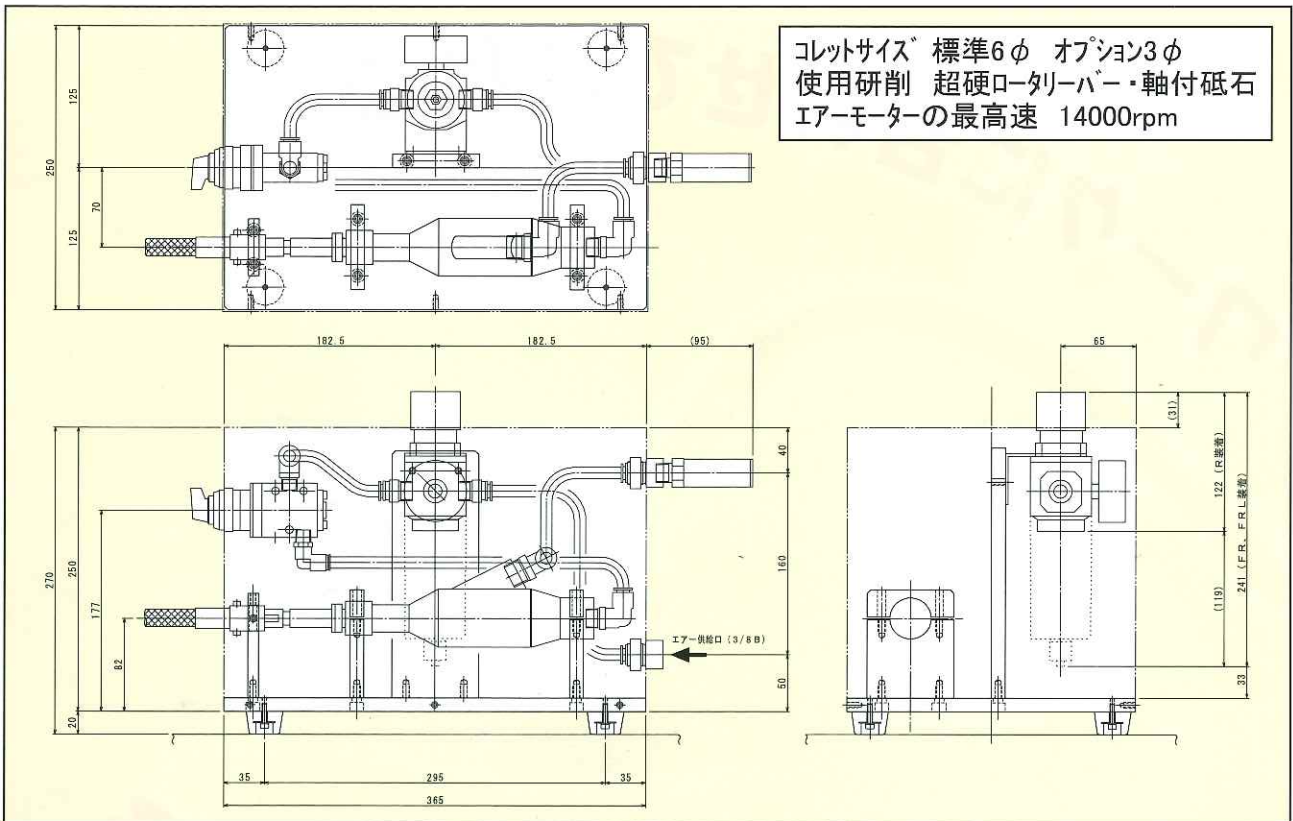


型式 **SR** - **R** - **1200**

\*装置名称  
(スイングリユータ)

\*空圧機器制御の表示  
R : レギュレータ  
FR : フィルタ・レギュレータ  
FRL : フィルタ・レギュレータ・ルブルケータ

\*フレキシブルシャフトの長さ(mm)



アフターサービスの支援会社  
**中央空機株式会社**

本社・工場 〒323-0824 栃木県小山市栗宮1129-2  
TEL 0285-37-9033(代) FAX 0285-37-9077  
URL <http://www.chuoukuuki.jp/>

埼玉営業所 〒333-0842 埼玉県川口市前川1-15-24  
TEL 048-263-4151(代) FAX 048-263-4150

仙台営業所 〒981-3212 宮城県仙台市泉区長命ヶ丘4-23-1  
TEL 022-355-5321(代) FAX 022-355-5320

静岡営業所 〒410-0822 静岡県沼津市下香貫宮脇151-1  
TEL 055-934-8871(代) FAX 055-934-8877